

Série EE14

Hygostat pour application en montage gaine ou murale

Les transmetteurs EE14 utilisent les capteurs d'humidité éprouvés E+E de la série HC qui sont la garantie d'une grande précision, d'une faible hystérésis, d'une excellente stabilité à long terme et d'une haute résistance aux contaminations. Le seuil de déclenchement du relais est librement ajustable dans la gamme de 10...95% HR avec une hystérésis réglable indépendamment entre 3 et 15% HR.

Disponible en montage mural ou gaine, le choix approprié du filtre de protection permet une utilisation du EE14 dans des conditions d'environnement sévères.



Applications typiques

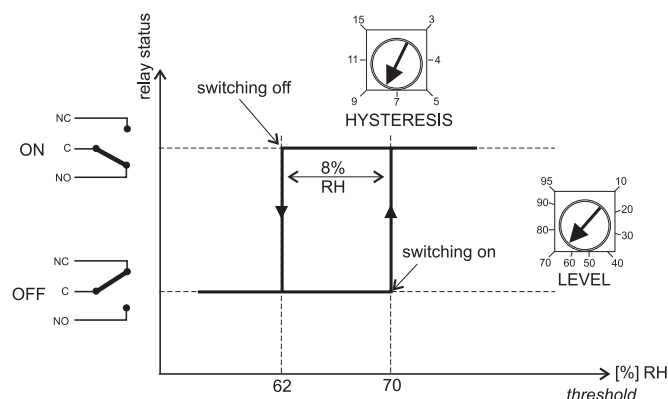
- Systèmes de réfrigération
- Piscines couvertes
- Contrôle de ventilation et climatisation

Caractéristiques

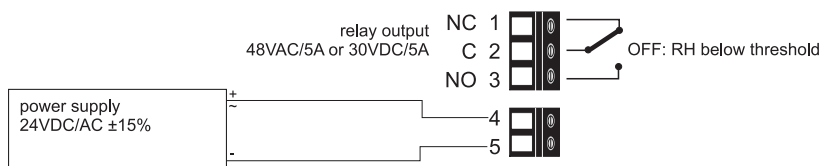
- Utilisation sans maintenance
- Réglage facile avec les potentiomètres
- Résistant à la condensation
- Gamme de travail 10...95% HR

Principe de fonctionnement

Avec l'un des potentiomètres, il est possible de régler le seuil de déclenchement du relais entre 10 et 95% HR. Le second potentiomètre permet de régler l'hystérésis de déclenchement entre 3 et 15% HR.



Raccordement



Caractéristiques techniques

Données mesurées

Capteur d'humidité	HC101	
Sortie	Relais inverseur 30V DC / 5A ou 48V AC / 5A	
	Déclenchement	Hystérésis
Plage de réglage ¹⁾	10...95%HR	3...15% HR
Incertitude de réglage	±3 % HR	

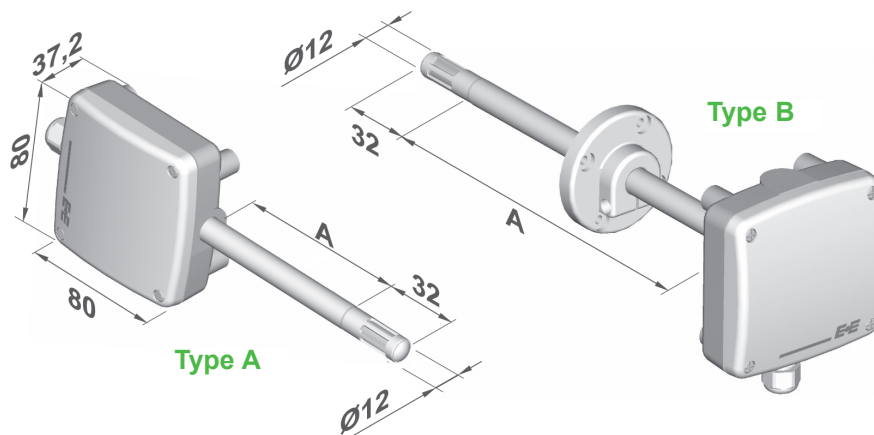
Généralités

Alimentation	24V DC / AC ± 15 %	
Consommation pour alim.	DC	typ. 12 mA
	AC	typ. 20 mA _{eff}
Connexion électrique	Connecteurs à vis (max. 1.5mm ²)	
Boîtier / indice de protection	Polycarbonate / IP65	
Presse-étoupe	M16x1.5; pour câble diamètre 4.5 - 10mm	
Protection capteur	Filtre membrane, grille métallique	
Compatibilité électromagnétique	EN 50081-2	EN 50081-1
	EN 50082-2	
Gamme de température	Fonctionnement :	-5 ... +50 °C
	Stockage :	-30...+60 °C



1) Ce reporter à la gamme de fonctionnement du HC101

Dimensions (mm)



Référence de commande

BOÎTIER	LONGUEUR SONDE (pour dimensions "A")	FILTRE
Mural (A)	20 mm (1)	filtre membrane (1)
Gaine (B)	200 mm (5)	grille métallique (6)
EE14-		

Exemple de référence

EE14-A1

boîtier : montage mural
 longueur sonde : 20 mm
 filtre : filtre membrane

EE14