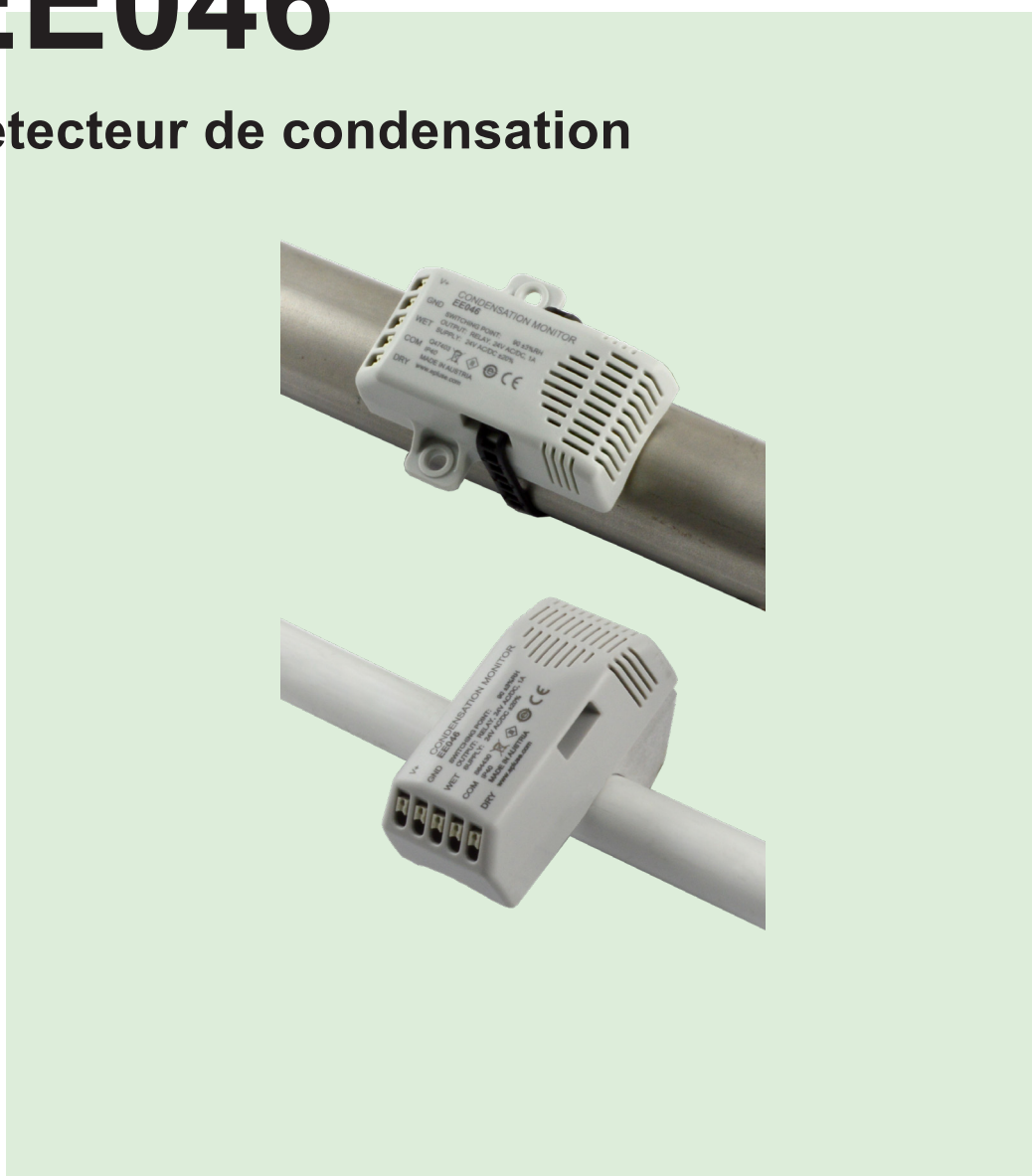




Fiche technique EE046

Détecteur de condensation



EE046

Détecteur de condensation

Le détecteur de condensation EE046 aide à prévenir la condensation aux points froids critiques. Il détecte le danger de condensation de manière fiable juste avant qu'il ne se produise grâce à son capteur d'humidité relative.

Options de montage

Le EE046 est disponible en deux variantes. Le modèle pour montage mural / sur tuyauterie est approprié pour être installé sur des surfaces plates et sur tuyaux d'un diamètre maximum de 50 mm. Il est monté dans les plafonds refroidis, sur des tuyaux de refroidissement ou d'eau glacée, des surfaces et des poutres froides. Le modèle clipsable peut être monté sur des tuyaux en plastiques ou en alu de 16 ou 20 mm de diamètre. Les applications typiques pour ce modèle sont la climatisation et les poutres froides.

Protection anti-condensation fiable

Sur une surface, la condensation se produit lorsque l'humidité proche de la surface atteint 100%. Grâce au très bon couplage thermique avec la surface de contact, le EE046 mesure l'humidité relative de l'air directement à la température de surface. Ses propriétés en font le choix idéal dans les applications pour lesquelles des contrôles sont nécessaires pour éviter les gouttes et les moisissures.

Détection précoce du risque de condensation

La sortie relais fournit une alerte précoce avant que la condensation ne se produise. Il signale également une panne d'alimentation ou un câble coupé. Une LED de statut indique un fonctionnement normal, une alarme ou une panne d'alimentation. Le revêtement de protection E+E protège le capteur d'humidité contre la poussière et la pollution



EE046 Montage mural ou sur tuyauterie



EE046 Montage par clipsage

Caractéristiques

Performance

- Large gamme de mesure HR/T
- Temps de réponse rapide
- Capteur protégé
- Electronique protégée

Sortie et raccordement

- Sortie relais pour une alerte précoce
- Indication de panne d'alimentation ou de câble coupé
- Bornier à ressort 5 points

Montage

- Conception compacte et montage facile
- Différentes options de montage

LED d'indication de statut

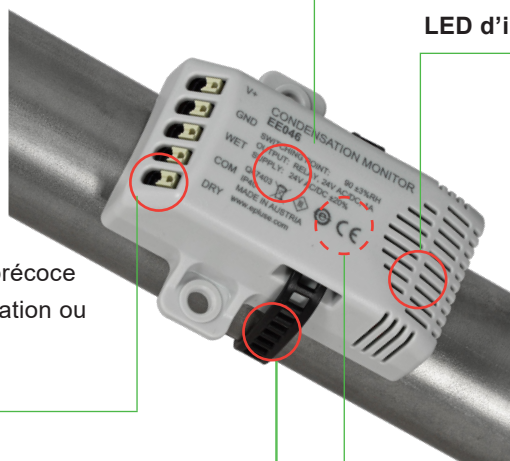
Boîtier

- Classe de protection IP40
- Polycarbonate, conforme UL94 V-2

Montage mural ou sur tuyau

Montage par clipsage

- Pour Ø N16 et N20



Caractéristiques

Revêtement de protection

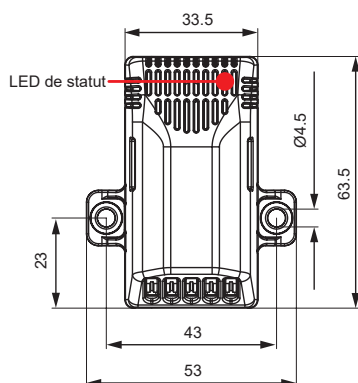
Le revêtement de protection E+E est une pellicule de protection appliquée à la surface active du capteur d'humidité qui augmente de manière significative la durée de vie du capteur et optimise la performance de mesure en environnement corrosif (sel, applications off-shore). De plus il augmente la stabilité à long terme du capteur dans les applications poussiéreuses, sales ou grasses en empêchant les impédances parasites causées par les dépôts à la surface active du capteur..

Dimensions

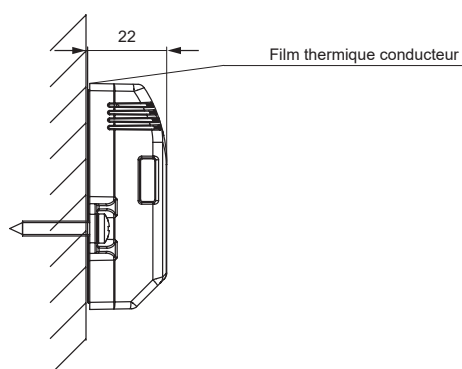
Valeurs en mm

Montage mural / sur tuyau

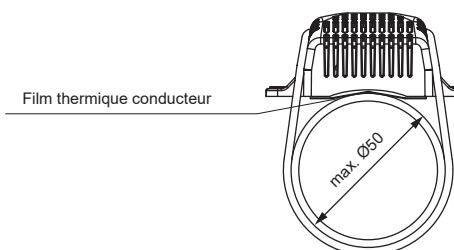
Vue de dessus



Montage mural



Montage sur tuyau

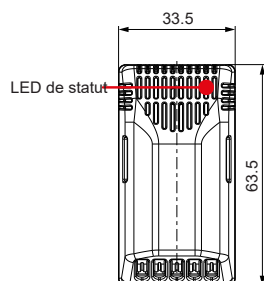


Dimensions

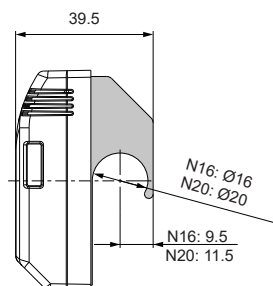
Valeurs en mm

Montage par clipsage

Vue de dessus

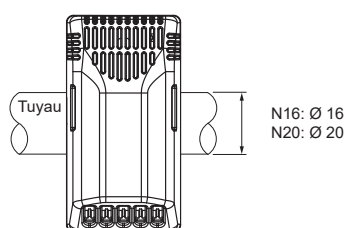


Vue de côté



Montage par clipsage

Sur tuyau



Caractéristiques techniques

Paramètres

Humidité relative (HR)

Gamme de mesure	10...100 % HR, sans condensation
Point de commutation @ 24 V AC/DC, 20 °C	90 ±3 % HR
Hystérésis	
Temps de réponse t_{90} , lors de variation en humidité relative (HR) lors de variation en température de surface	<25 s <3 min

Caractéristiques techniques

Sortie

Relais	Relais inverseur libre de potentiel				
Capacité de commutation max.	24 V AC/DC, 1 A				
Fonctions de contact	<table border="0"> <tr> <td style="text-align: right;">Humide</td> <td>Contact pour HR > point de commutation, Alimentation off (NC)</td> </tr> <tr> <td style="text-align: right;">Sec</td> <td>Contact pour HR < point de commutation, Alimentation on (NO)</td> </tr> </table>	Humide	Contact pour HR > point de commutation, Alimentation off (NC)	Sec	Contact pour HR < point de commutation, Alimentation on (NO)
Humide	Contact pour HR > point de commutation, Alimentation off (NC)				
Sec	Contact pour HR < point de commutation, Alimentation on (NO)				

Généralités




Alimentation class III  USA & Canada: Alimentation Class 2 nécessaire	24 V AC/DC ±20 %				
Consommation de courant	<table border="0"> <tr> <td style="text-align: right;">@ 24 V DC</td> <td><6 mA</td> </tr> <tr> <td style="text-align: right;">@ 24 V AC</td> <td><10 mA_{rms}</td> </tr> </table>	@ 24 V DC	<6 mA	@ 24 V AC	<10 mA _{rms}
@ 24 V DC	<6 mA				
@ 24 V AC	<10 mA _{rms}				
Raccordement électrique	Bornier à ressort 5 points, max. 1.5 mm ²				
Protection	Revêtement de protection E+E Vernis				
Indication de statut du relais	LED, rouge				
Gamme de température	Utilisation Stockage				
	0...+50 °C -20...+70 °C				
Poids, typ.	Montage mural / sur tuyau Montage par clipsage				
	60 g 80 g				
Boîtier	Matériau Classe de protection				
	PC (Polycarbonate), conforme UL94 V-2 IP40				
Compatibilité électromagnétique	EN 61326-1 EN 61326-2-3 Environnement industriel FCC Part15 Class A ICES-003 Class A				
Conformité	 				

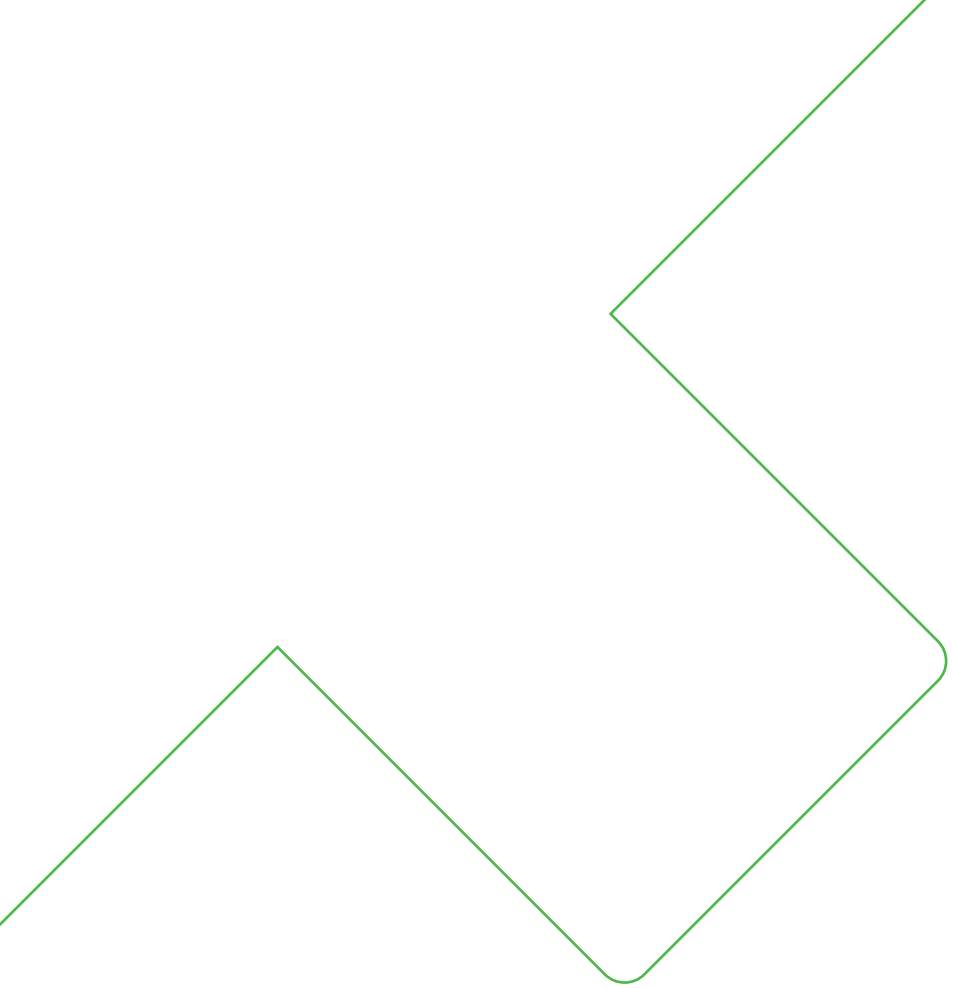
Tableau des références

	Caractéristique	Description	Code	
			EE046-	
Matériel	Type	Montage mural / sur tuyau	T11	
		Montage par clipsage		T25
	Diamètre du tuyau	16 mm		N16
		20 mm		N20

Exemple de référence

EE046-T25N16

Caractéristique	Code	Description
Type	T25	Montage par clipsage
Diamètre du tyau	N16	16 mm



Siège social &
Site de production

E+E Elektronik Ges.m.b.H.
Langwiesen 7
4209 Engerwitzdorf | Austria
T +43 7235 605-0
F +43 7235 605-8
info@epluse.com
www.epluse.com

Filiales

E+E Sensor Technology (Shanghai) Co., Ltd.
T +86 21 6117 6129
info@epluse.cn

E+E Elektronik France SARL
T +33 4 74 72 35 82
info.fr@epluse.com

E+E Elektronik Deutschland GmbH
T +49 6171 69411-0
info.de@epluse.com

E+E Elektronik India Private Limited
T +91 990 440 5400
info.in@epluse.com

E+E Elektronik Italia S.R.L.
T +39 02 2707 86 36
info.it@epluse.com

E+E Elektronik Korea Ltd.
T +82 31 732 6050
info.kr@epluse.com

E+E Elektronik Corporation
T +1 847 490 0520
info.us@epluse.com



—
your partner
in sensor
technology.